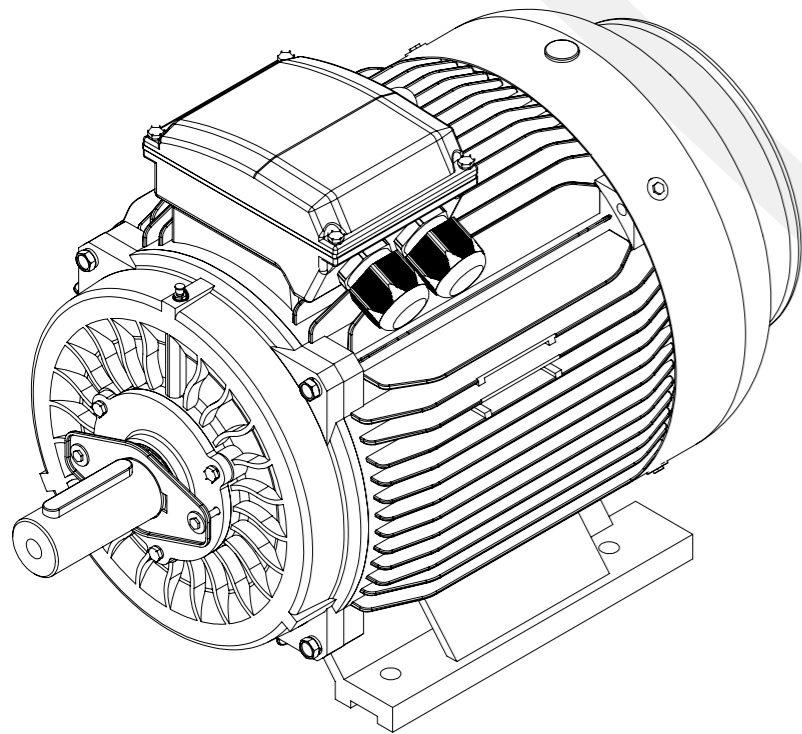
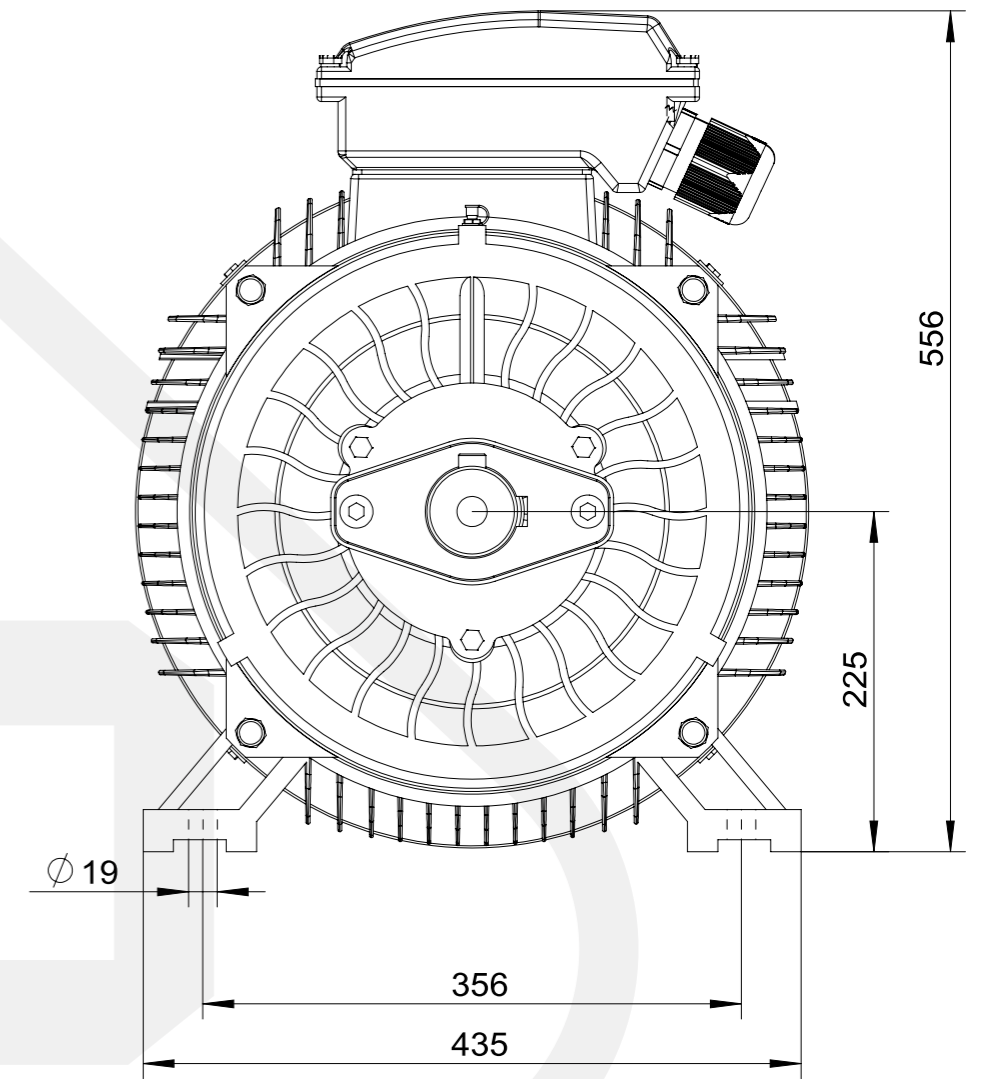
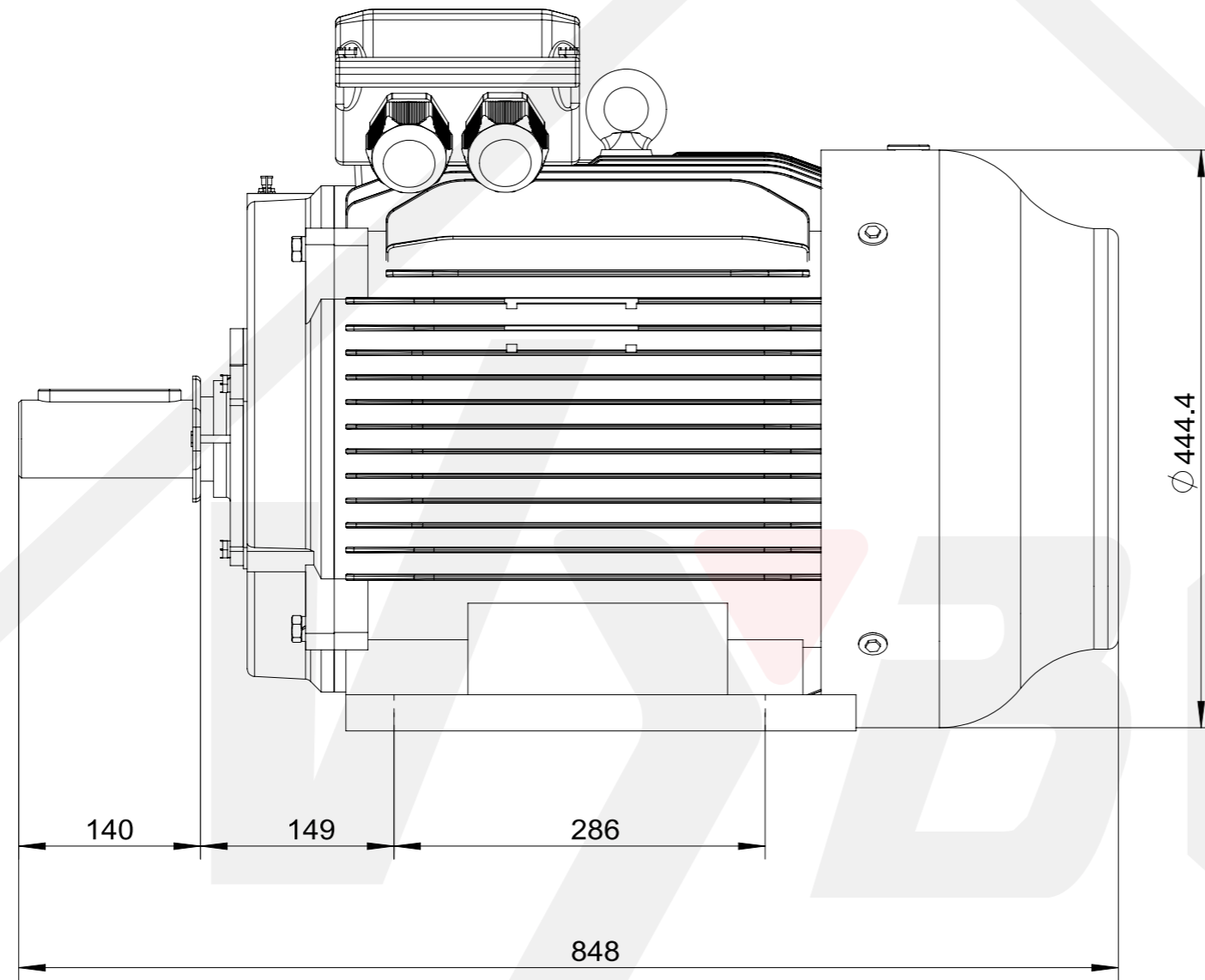
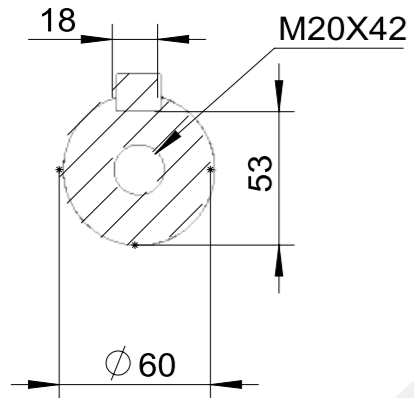




A-A  
1 : 3



**Electric** s.r.o.

**3LC-225S-B3**  
**Mounting diagram**